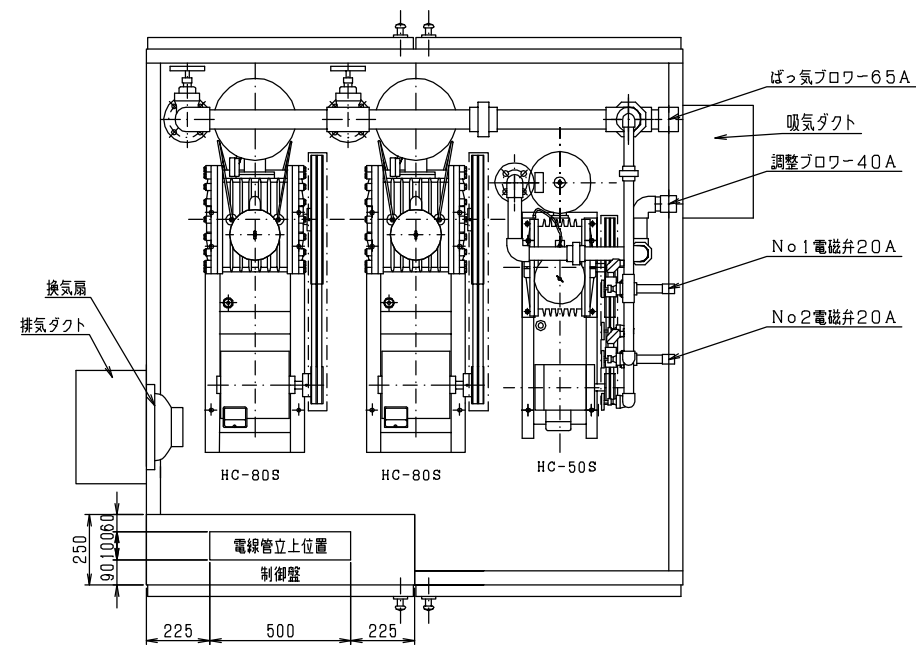
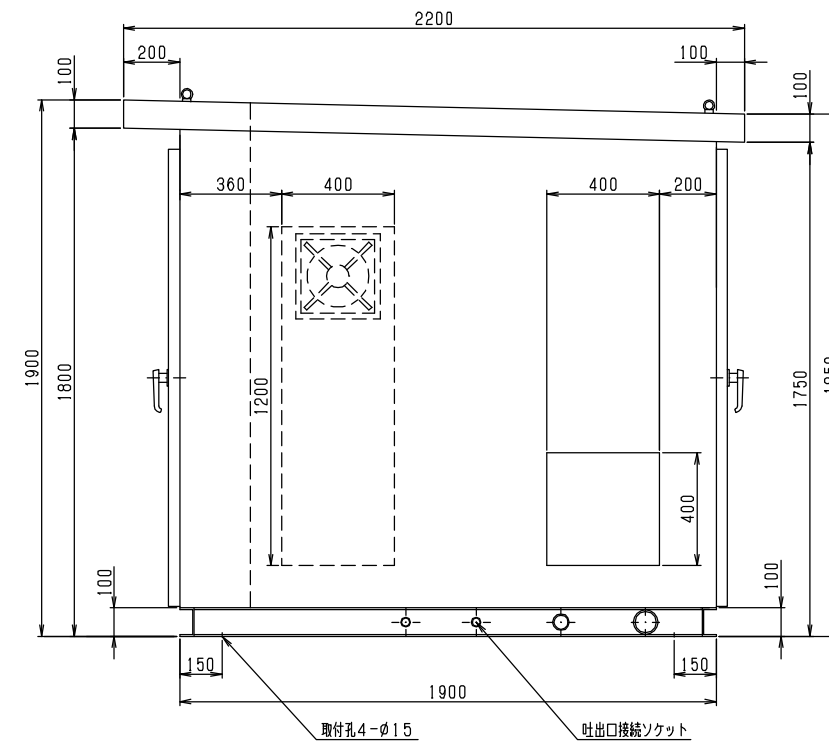
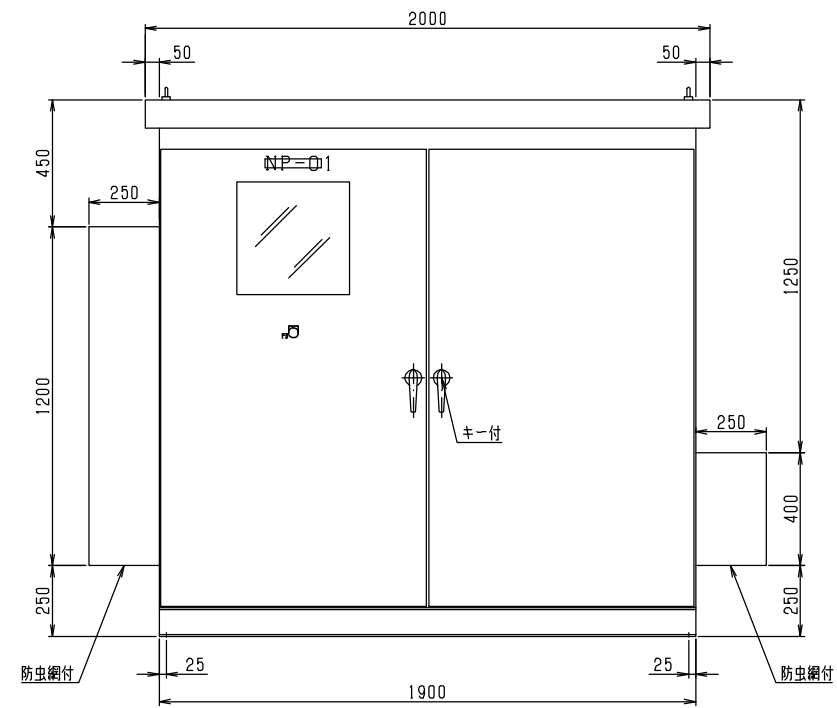


※参考図面です。

※仕様・設計は予告なしに変更することがあります。



本体仕様

- |        |                            |
|--------|----------------------------|
| 1. 構造  | 屋外自立防水型                    |
| 2. 材料  | SPHC t=2.3<br>100×50 チャンネル |
| 3. 塗装色 | 5Y7/1                      |
| 4. 防音材 | 内部グラスウール32K(25t)           |

特記事項

1. ブLOWERは、配管及び電磁弁を含む。
2. ブLOWERは、防振ゴムにて取付。
3. 換気扇は、サーモを付属する。

※配管図は、参考図とする。

記事

日付

東浜工業株式会社

製図年月日

2013.04.17

製図

設計

検図

承認

工事名称 TC-3

図面番号

長谷川

長谷川

伊藤

長谷川

図面名称 ブLOWERボックス