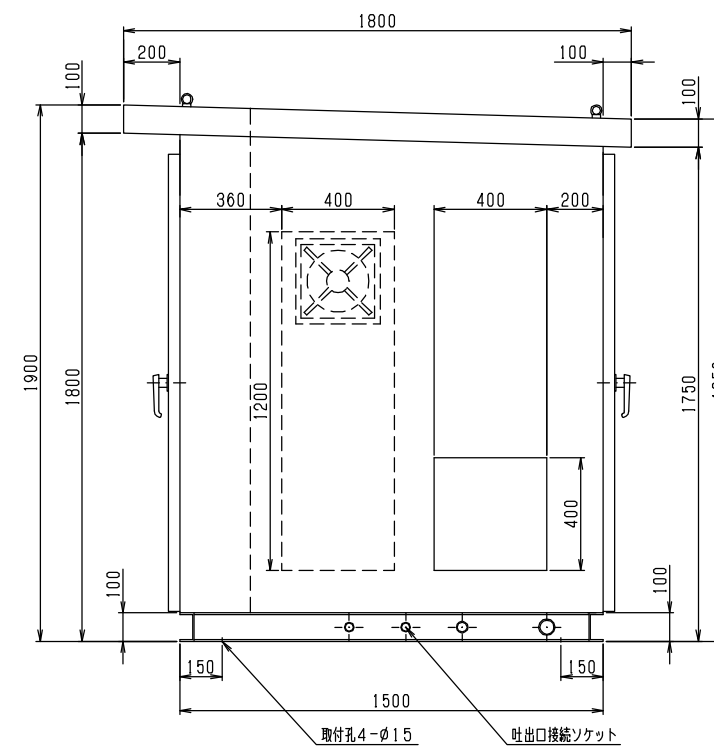
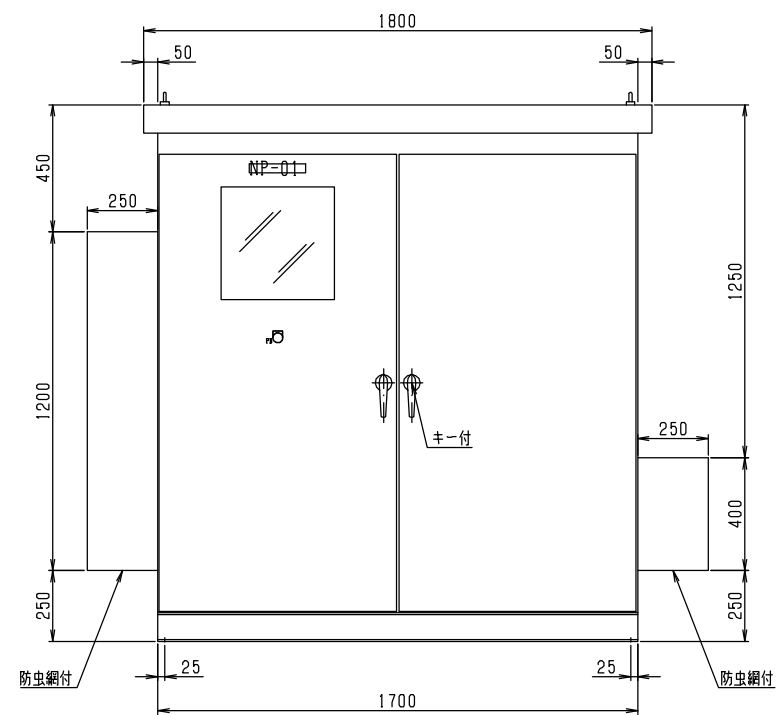


※参考図面です。

※仕様・設計は予告なしに変更することがあります。

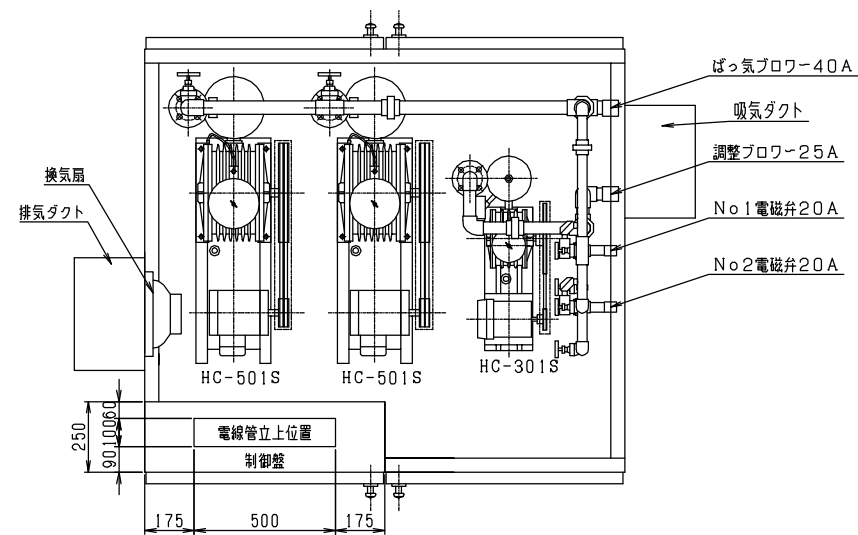


本体仕様

- | | |
|--------|----------------------------|
| 1. 構造 | 屋外自立防水型 |
| 2. 材料 | SPHC t=2.3
100×50 チャンネル |
| 3. 塗装色 | 5Y7/1 |
| 4. 防音材 | 内部グラスウール32K(25t) |

特記事項

1. ブLOWERは、配管及び電磁弁を含む。
2. ブLOWERは、防振ゴムにて取付。
3. 換気扇は、サーモを付属する。



※配管図は、参考図とする。

記事

日付

東浜工業株式会社

製図年月日

2013.04.17

製図

設計

検図

承認

工事名称 TC-2

図面番号

尺度

長谷川

長谷川

伊藤

長谷川

図面名称 ブLOWERボックス