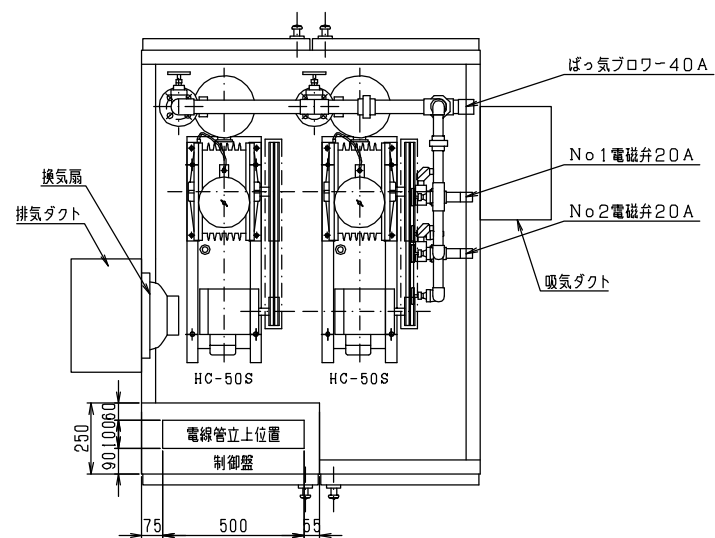
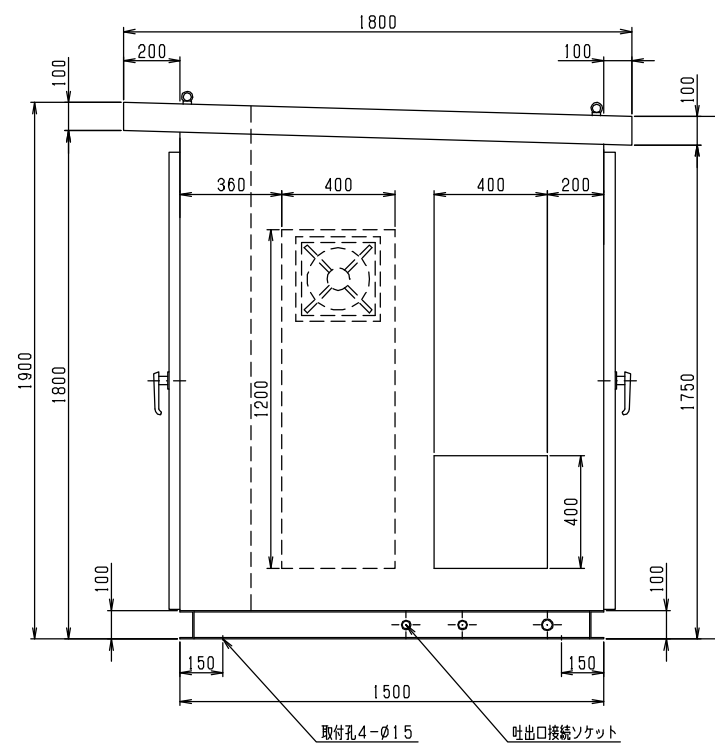
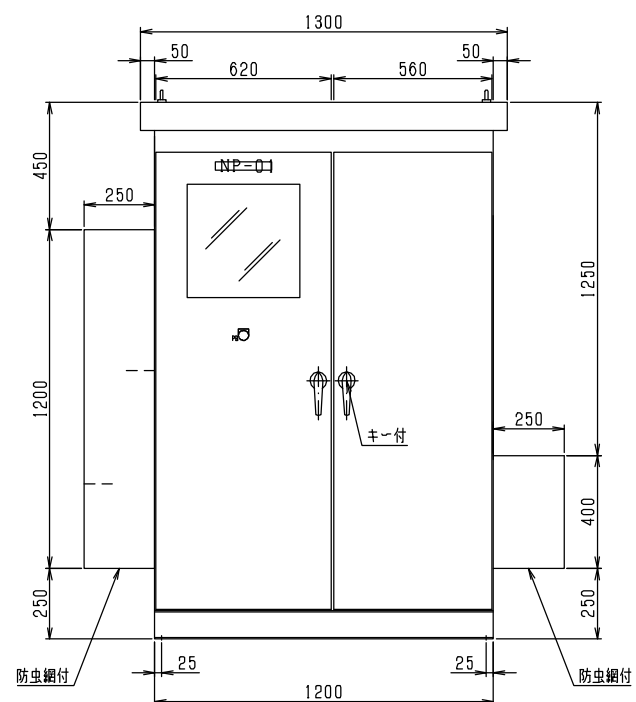


※参考図面です。
 ※仕様・設計は予告なしに変更することがあります。



※配管図は、参考図とする。

本体仕様

- | | |
|--------|----------------------------|
| 1. 構造 | 屋外自立防水型 |
| 2. 材料 | SPHC t=2.3
100×50 チャンネル |
| 3. 塗装色 | 5Y7/1 |
| 4. 防音材 | 内部グラスウール32K(25t) |

特記事項

1. ブローは、配管及び電磁弁を含む。
2. ブローは、防振ゴムにて取付。
3. 換気扇は、サーモを付属する。

記事	日付	東浜工業株式会社	製図年月日	2013.04.17	製図	設計	検図	承認	工事名称 TC-1	図面番号 ブローボックス	図面番号
			尺度		長谷川	長谷川	伊藤	長谷川			