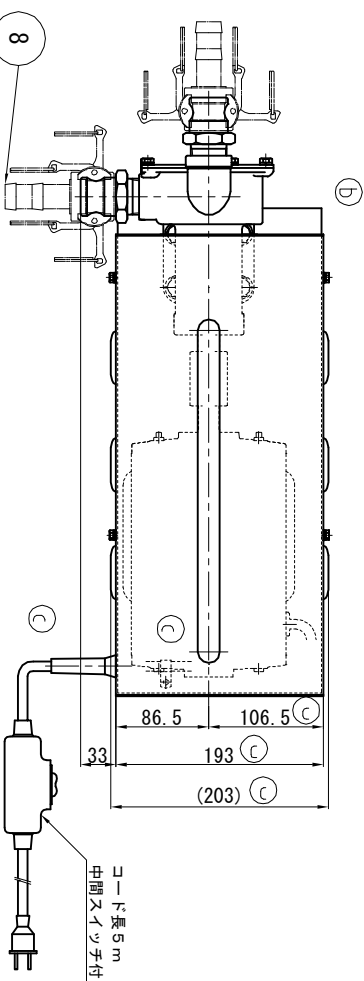
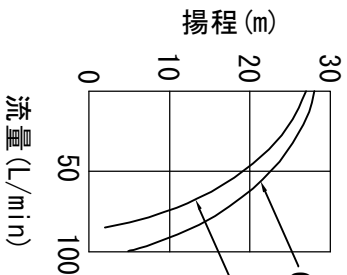
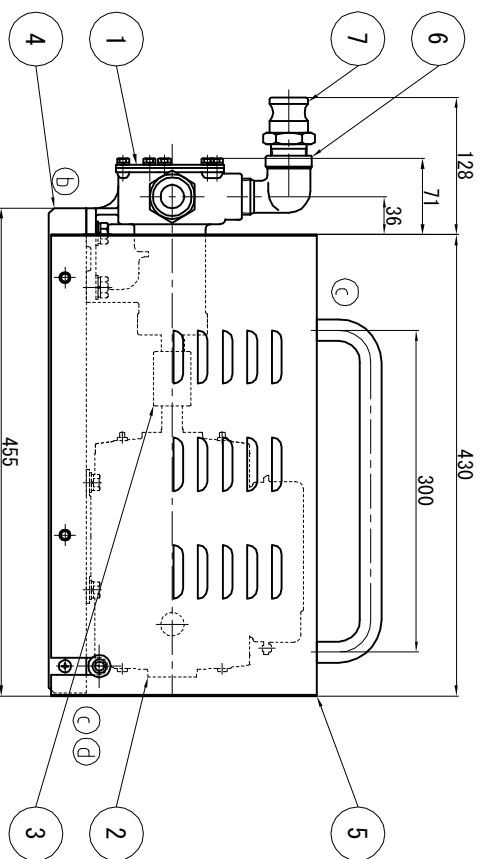
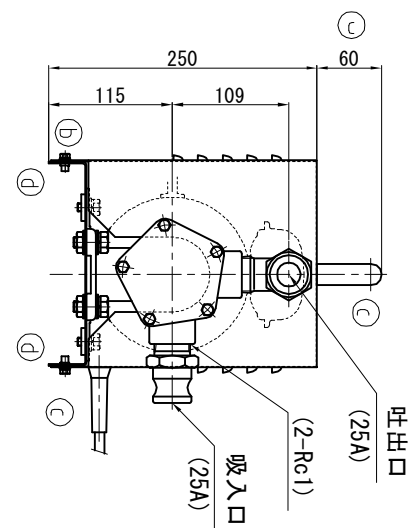


性能曲線



型式	SP-25A
周波数	50/60Hz
電動機出力	7.50W
定格電圧	単相100V
使用温度	雰囲気0~40℃、液5~60℃
自吸揚程	5~7m (2.0℃清水)
本体重量	約2.5kg 乾燥状態
付属品	ホース (φ25) 2m 2本 ストレーナー 1個 ホースバンド 3個



- 注記
- このポンプは移送液が潤滑作用をしますので、液体を吸わない状態で、空運転は絶対にしないでください。尚、呼び水は不要です。
  - 常用温度は5~50℃です。この範囲外での運転は性能・寿命が低下します。
  - 洗剤、有機酸、アルカリ液などの薬品には使用できません。
  - ポンプ内部のインペラー (ラバーベーン) は消耗品です。常温、清水の場合で、約3,000時間を目安に交換してください。
  - 長期間使用しない場合は、インペラーを取りはずして保管してください。(インペラーの取りはずし、交換はポンプカバーをはずし密閉に行えます。)
  - 液の凍結のおそれがある場合は使用後、ポンプカバーをはずして水を抜くか、こくわすかの空回転でポンプの水を抜いてください。
  - 異物の混入のおそれのある場合は、必ずストレーナーを予告なく変更する場合があります。
  - 製品は性能・機能向上のために、仕様およびデザインを予告なく変更する場合があります。

部品番号	個数	部品名	材料	寸法	備考
8	2	カプラー			
7	2	アダプター			
6	1	エルボ			
5	1	カバー		1.0t	ハンドル付
4	1	ベース		1.5t	
3	1	カッターリング			
2	1	モーター		1φ 750W	
1	1	ポンプ			

変更内容	変更日	変更者	承認	設計	製造	検図	承認	材料	寸法	備考
電源コード取出し、フース端子、ハンドル変更	2012.6.27	森本	松本	森本	森本	森本	松本			
フース端子追加	2012.6.6	森本	松本	森本	森本	森本	松本			1/5
ハンドル変更	2012.4.12	森本	松本	森本	森本	森本	松本			
フースねじ変更 他	2012.9.7	森本	松本	森本	森本	森本	松本			

東浜工業株式会社	可搬式吸引ポンプ	SP-25A	図面番号	TKK3-8287d
日付	2012.03.15	尺度	1/5	