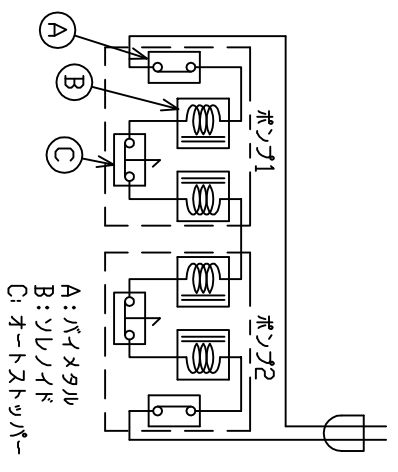
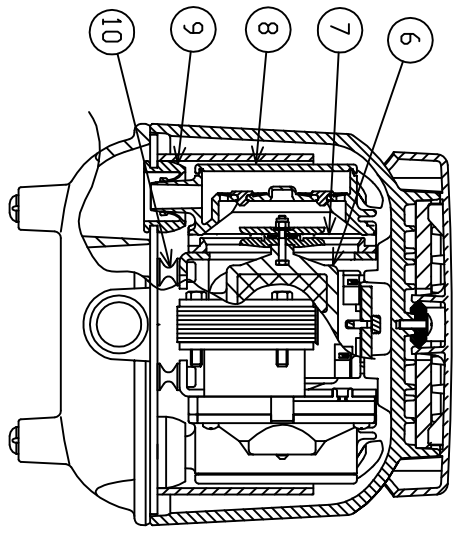
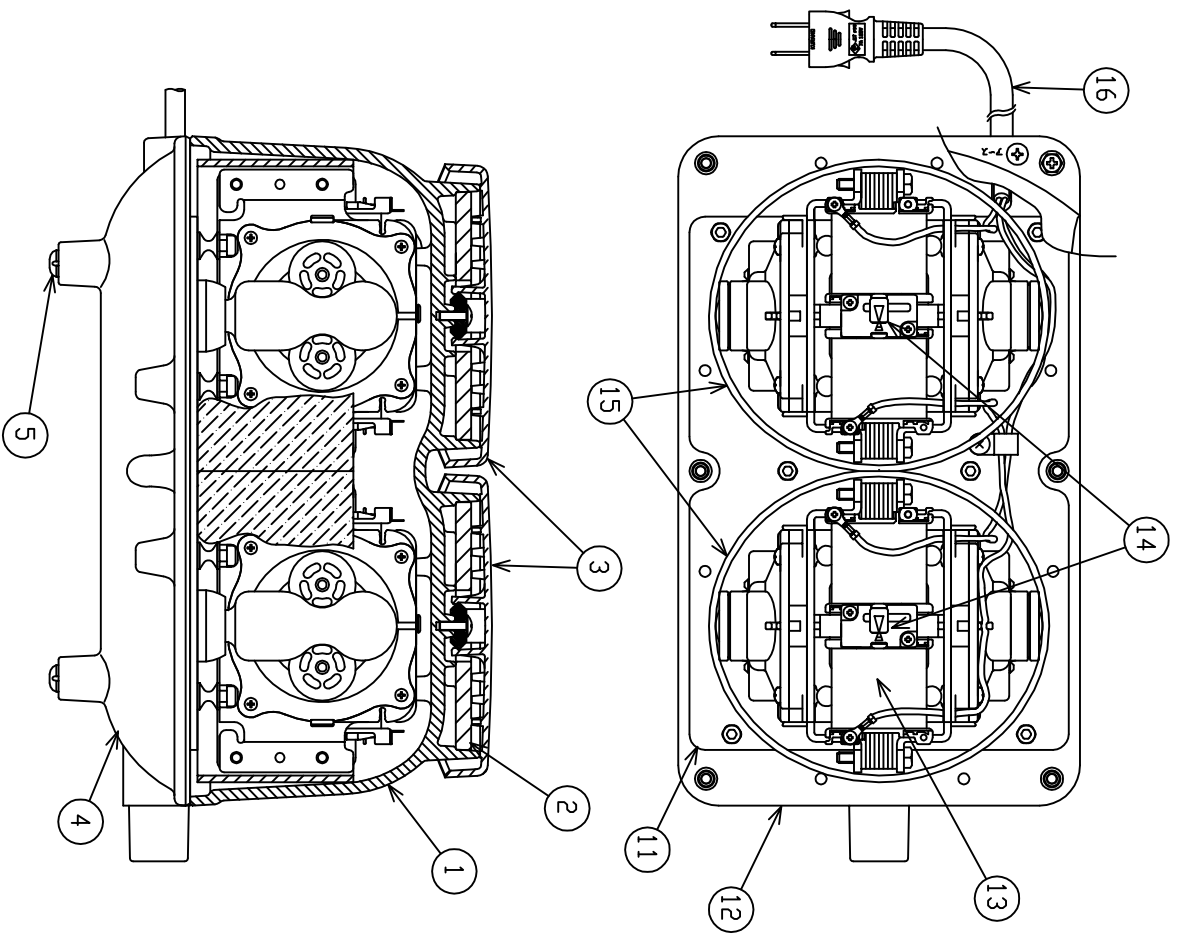


No	品番	品名	材質	数量
1	-	N5カバー (TM150E)	ADC12	1
2	-	N0カバー (TM200E)	ホリイニッケル	2
3	H508	N8イヤイルター	PP	2
4	H613S	N8イヤイルターカバー (3/16インチ)	ADC12	1
5	-	N0イヤック	EPDM	4
6	H659	N6脚コム	PBT	2
7	H318	R16振動子	EPDM・PBT	4
8	H013	N8ダイヤフラムセット	EPDM・PBT	4
9	H118	T10圧縮室セット	EPDM	4
10	H821	N6吐出コメット	EPDM	8
11	H658	N6防塵コム	SPHC	1
12	-	N0仕切板	EP発泡コム	1
13	-	N0イヤック	PEW・PBT	2
14	H256	T20イヤック-1 (TM200E)	PBT	2
15	H657	N6雑音フィルタ	ホリエニッケル	2
16	-	N0 BS電源コード	VCT	1



電気回路図

名称		承認	製図	三角
TM150E/200E構造図		15.09.06	N M	法
設計		尺度	2/5	

東浜工業株式会社 TKK3-2336

訂正記号	年月日	訂正記事

担当	承認	承認