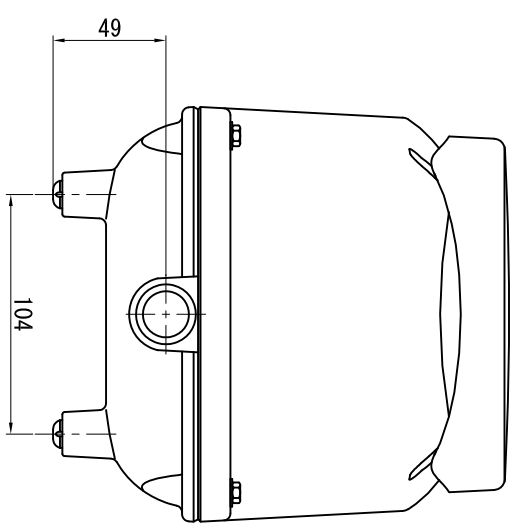
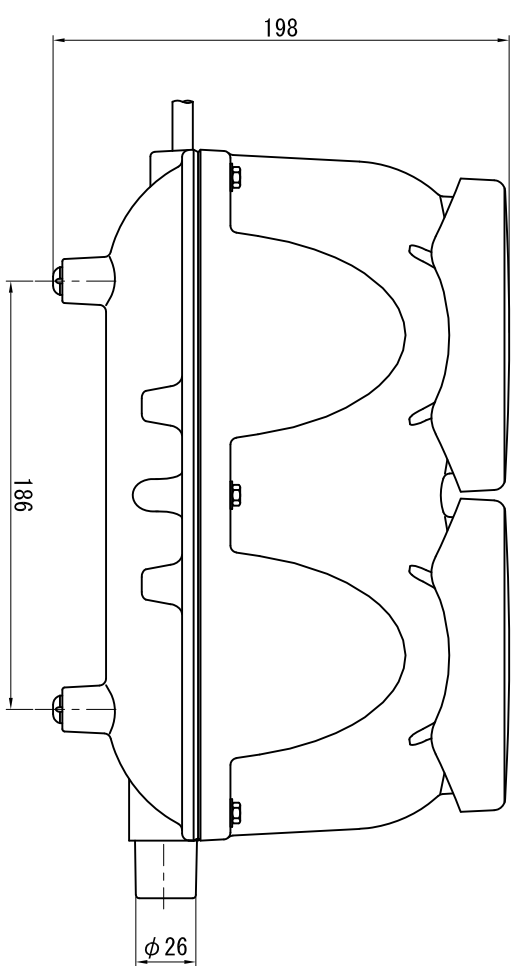


仕様	
型式	TM200E
定格電圧	100V
周波数	50/60Hz
常用圧力	18kPa
吐出風量	200L/min
消費電力	130/150W
電流	3.0A
重量	約 9kg

※風量、消費電力は常用圧力、定格電圧時の特性値を示します。  
 ※電流値は最大値で大気圧開放時の特性となります。

- ＜取扱上の注意＞
- ※出来るだけ雨水・直射日光をさげ風通しの良い場所を選んで設置して下さい。
  - ※フロロは水平で振動の無いように設置して下さい。
  - ※アースは確実に接地して下さい。
  - ※フィルターの交換は 4ヶ月毎に清掃し、1年に1回交換して下さい。
  - ※消耗部品（タイアララム・弁等）は、1年に1回交換して下さい。
  - ※タイアララムが破損すると自動的に運転が停止します。
  - ※給油の必要はありません。油などを使用しないで下さい。
  - ※必ず維持管理契約を結んで下さい。



部品番号		個数		部品名		材料		寸法		備考	
設計	製図	検図	承認	設計	製図	検図	承認	寸法	寸法	寸法	寸法
	松本										
東浜工業株式会社				電磁フロロー				TM200E 外形図			
図面番号				TKK3-1577							
日付				2015.12.22							
記号				記事							
承認者				日付							