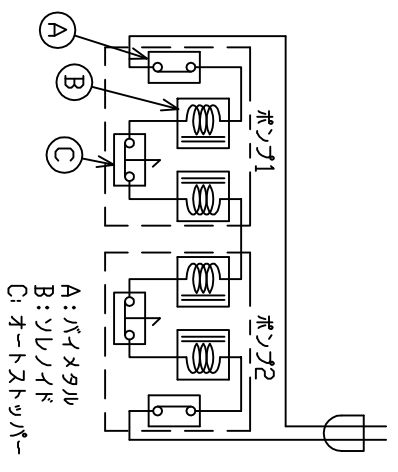
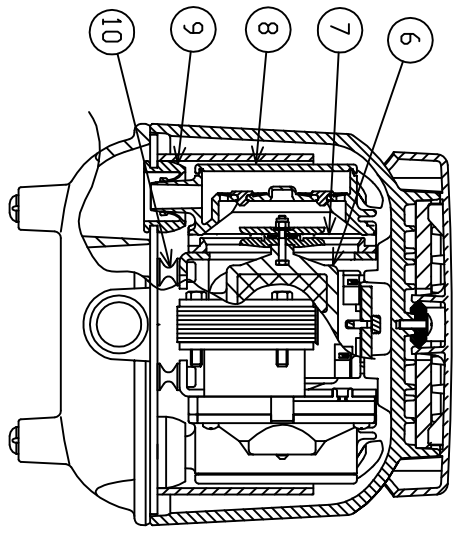
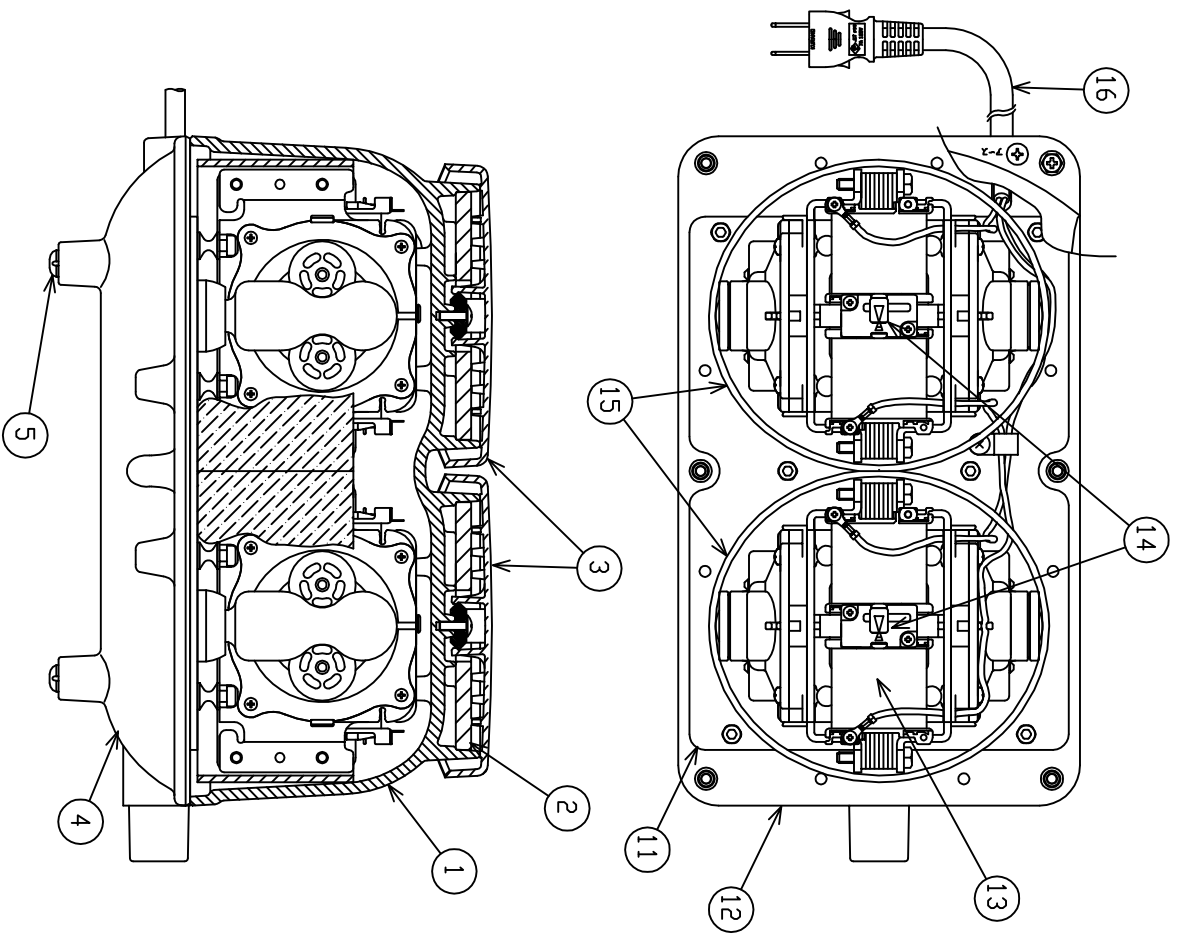


No	品番	品名	材質	数量
1	-	N5カバー (TM150E)	ADC12	1
2	-	N0カバー (TM200E)	ホリイチアル	2
3	H508	N8イヤイルター	PP	2
4	H613S	N8イヤイルターカバー (3/16インチ)	ADC12	1
5	-	N0ヤック	ADC12	1
6	H659	N6脚コム	EPDM	4
7	H318	R16振動子	PBT	2
8	H013	N8ダイヤフラムセット	EPDM・PBT	4
9	H118	T10圧縮室セット	EPDM・PBT	4
10	H821	N6吐出コメット	EPDM	4
11	H658	N6防塵コム	EPDM	8
12	-	N0仕切板	SPHC	1
13	H638	N0ヤックハウジング	EP発泡コム	1
14	-	T15用リヤード-1 (TM150E)	PEW・PBT	2
15	H256	T20用リヤード-1 (TM200E)	PBT	2
16	H657	N6雑音フィルタ	ホリエチアル	2
16	-	N0 BS電源コネクタ	VCT	1



名称		承認		製図		三角	
TM150E/200E構造図		15.09.06		N M		法	
設計		2/5		図番		A3	

東浜工業株式会社

TKK3-2336

訂正記号

年月日

訂正記事

担当

確認

承認