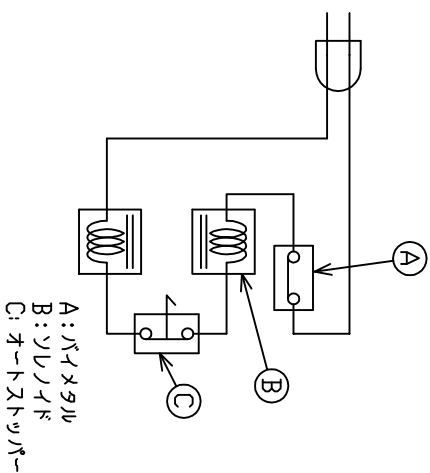
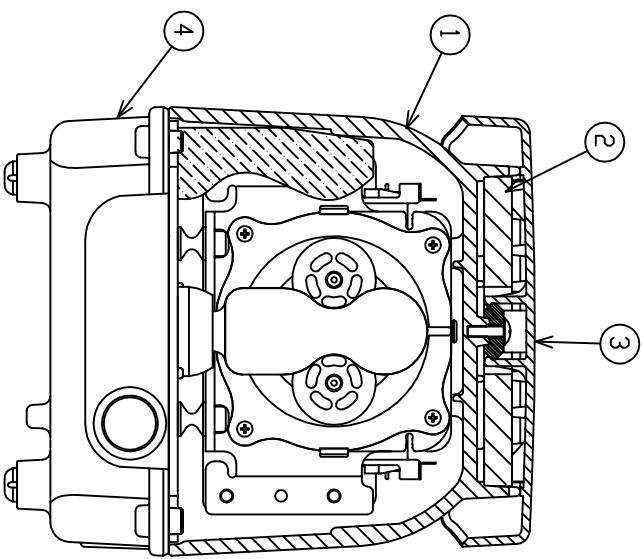
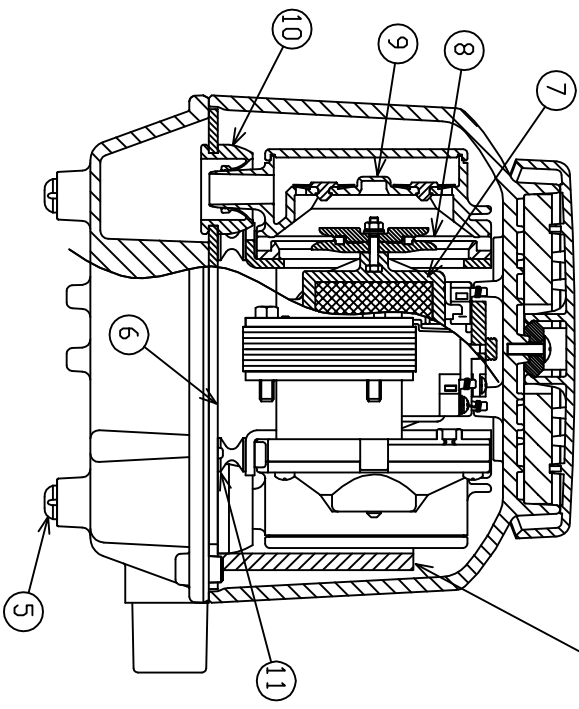
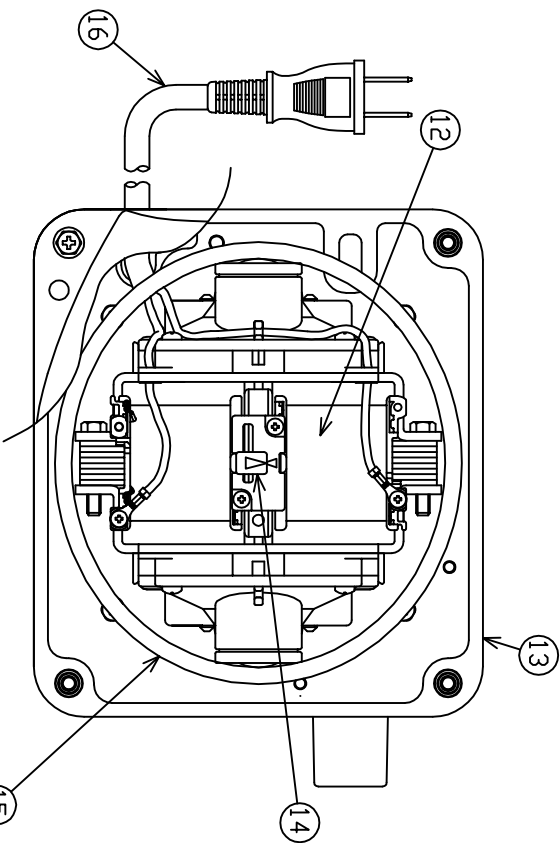


No	品番	品名	材質	数量
1	-	Tカバー	ADC12	1
2	H508	N8エプソムラター	ホウシタル	1
3	H613S	N8ワイルターカバー(シワバー)	PP	1
4	-	T11ワング	ADC12	1
5	H659	N6軸ユム	EPDM	4
6	-	R8仕切板	SPHC	1
7	H321	T25振動子	PBT	1
8	H018	T30マイクラムセット	EPDM・PBT	2
9	H118	T10圧縮空気セット	EPDM・PBT	2
10	H821	N6吐出クロマット	EPDM	2
11	H658	N6防塵ユム	EPDM	4
12	-	T12シリンドリク	PEV・PBT	1
13	H639	R10ワングレキソ	CR発泡ユム	1
14	H257	T30オートストッパーバー	PBT	1
15	H660	T10消音ワイルター	PET	1
16	-	N6電源コード	VCT	1



名称		承認		製図		三角	
TM120E構造図		設計		15.09.06		n.m	
		15.09.06		1/2		1/2	
東浜工業株式会社		図番		TKK3-2335		A3	

訂正記号	年月日	訂正記事	担当	承認
◇	170214	H657 N6消音ワイルター→H660 T10消音ワイルター		
◇				
◇				