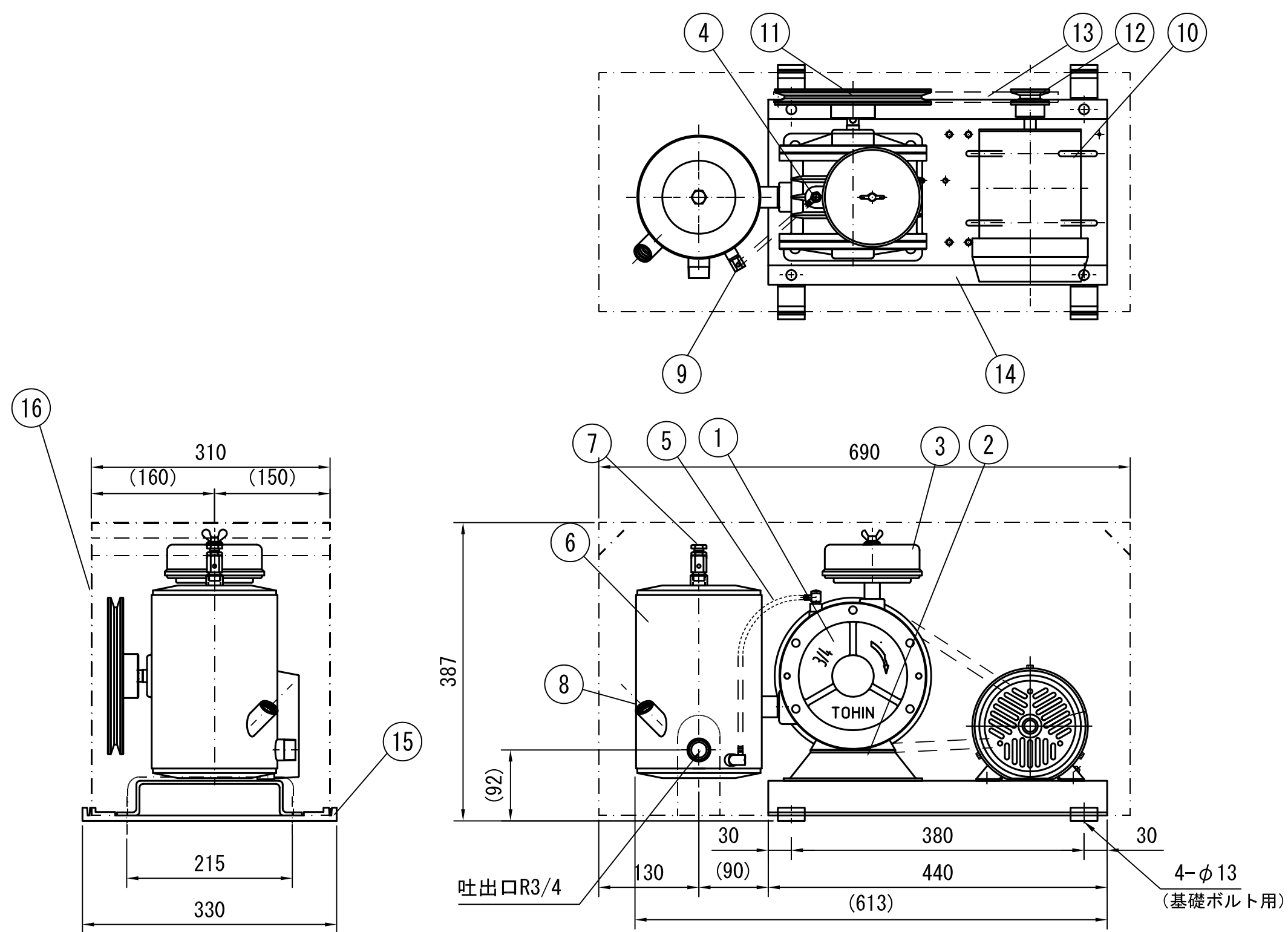


符号	記事	日付	変更者	承認
c	モーター・潤滑油変更	15/02/20	松本	松本
d	安全弁形状変更	15/11/20	松本	松本

型式	FD-300s
ブロワサイズ	3/4" s
モータ	三相誘導電動機 全閉外扇屋内形 200V 4P 0.4kW
ブロワ回転数	450RPM
空気量	300L/min 0.02MPa時
使用Vベルト	A-35
使用Vプーリー	ブロワ A1型 8" モータ A1型 2 1/2" - (A) A1型 2" - (B)
安全弁作動圧	0.035MPa
潤滑油	当社純正オイル (推奨: 出光 <sup>タ</sup> フエ-ス <sup>ハ</sup> -ハイ <sup>ト</sup> ロ 68X) 全容量 1200cc 有効量 900cc
カバー	全カバー (重量4.5kg)
重量	約 42.5kg (カバー含む)
付属部品	ポペット式逆止弁 クッションゴム脚

本体塗装色	マンセル 7.5G5/0.5
カバー塗装色	マンセル 5Y7/1



※ 図中のA=50Hz/B=60Hzを示す

16	1	全カバー	SGC	0.75t	
15	2	クッションゴム	合成ゴム	FD	
14	1	共通ベース	SPC	FD	
13	1	Vベルト	合成ゴム	A-35	
12	1	モータ用Vプーリー	FC		
11	1	ブロワ用Vプーリー	FC	8"A1	穴径φ15
10	1	モータ		0.4kW	軸径φ14
9	1	オイルストレナー	BsBM、網	R1/4	150MESH
8	1	給油口キャップ	PP	G1/2	オイルゲージ棒付
7	1	安全弁	BsBM	R3/8	

6	1	エアーチャンバー	SPC	φ160	オイルシール兼用		
5	1	オイル循環用ホース	PVC	φ6/4			
4	1	点滴ジョイント	BsBM	R1/8	確認サポート付		
3	1	吸気口	PE、SPC		エレメント (ウレタン2号)		
2	1	単独ベース	SPC	3/4" s			
1	1	ブロワ本体	FC	3/4" s			
部品番号		個数	部品名		材料	寸法	備考
設計	製図	検図	承認			尺度	-
			斉藤	松本			
東浜工業株式会社						ロータリーブロワ	ファイル名
						FD-300s型外形図	8.3.4
							日付
							15/03/21
							図面番号
							T3A-2607d