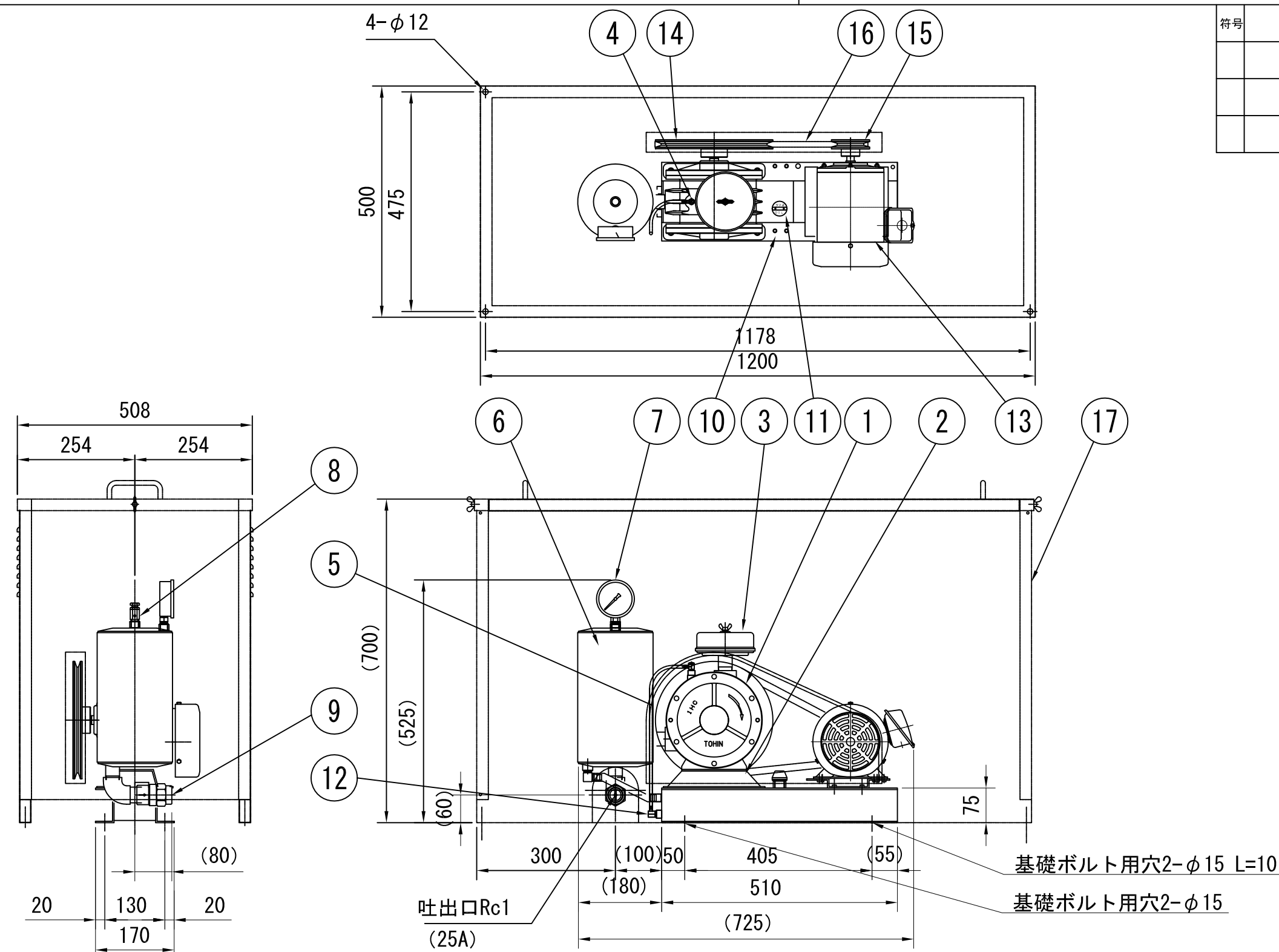


符号	記事	日付	変更者	承認

型式	HC-301H
ブロワサイズ	1"
モータ	三相誘導電動機 高効率IE3 全閉外扇屋内形 200V 4P 0.75kW
ブロワ回転数	690RPM
空気量	0.51m ³ /min 0.02MPa時 0.50m ³ /min 0.03MPa時
使用Vベルト	SA-41
使用Vプーリー	ブロワ SPA 198-1-18 モータ SPA 91-1-19 - (50Hz) SPA 75-1-19 - (60Hz)
安全弁作動圧	0.05MPa
潤滑油	当社純正オイル (推奨: 出光ダブネスハートロ 68X) 全容量 1.5L 有効量 1.1L
カバー	特殊防音カバー (重量27.5kg)
重量	約 82.5kg (カバー含む)

本体塗装色	マンセル 7.5G5/0.5
ベルトカバー塗装色	マンセル 7.5G5/0.5
カバー塗装色	マンセル 5Y7/1

25mmグラスウール5面貼り付け



17	1	特殊防音カバー	SGCC		
16	1	Vベルト	合成ゴム	SA-41	
15	1	モータ用Vプーリー	FC		
14	1	ブロワ用Vプーリー	FC		穴径φ18
13	1	モータ		0.75kW	軸径φ19
12	1	オイルストレナー	BsBM、網	R1/4	150MESH
11	1	給油口キャップ	樹脂	G1/2	オイルゲージ棒付
10	1	共通ベース	SPC		オイルタンク兼用
9	1	チャッキ弁	ZDC	Rc1	ポペット型
8	1	安全弁	BsBM	R3/8	
7	1	圧力計		0.25MPa	φ75グリッソ入り

6	1	エアーチャンバー	SPC	φ160		
5	1	オイル循環用ホース	PVC	φ6/4		
4	1	点滴ジョイント	BsBM	R1/8		
3	1	吸気口	SPC.樹脂	1"	エレメント (ウレタン2号)	
2	1	単独ベース	SPC	1"		
1	1	ブロワ本体	FC	1"		
部品番号		個数	部品名	材料	寸法	備考
設計	製図	検図	承認			尺度
東浜工業株式会社			ロータリーブロワ		ファイル名	日付
			HC-301H型外形図		8.4.4	2018/03/24
					図面番号	
					TKK3-2396	