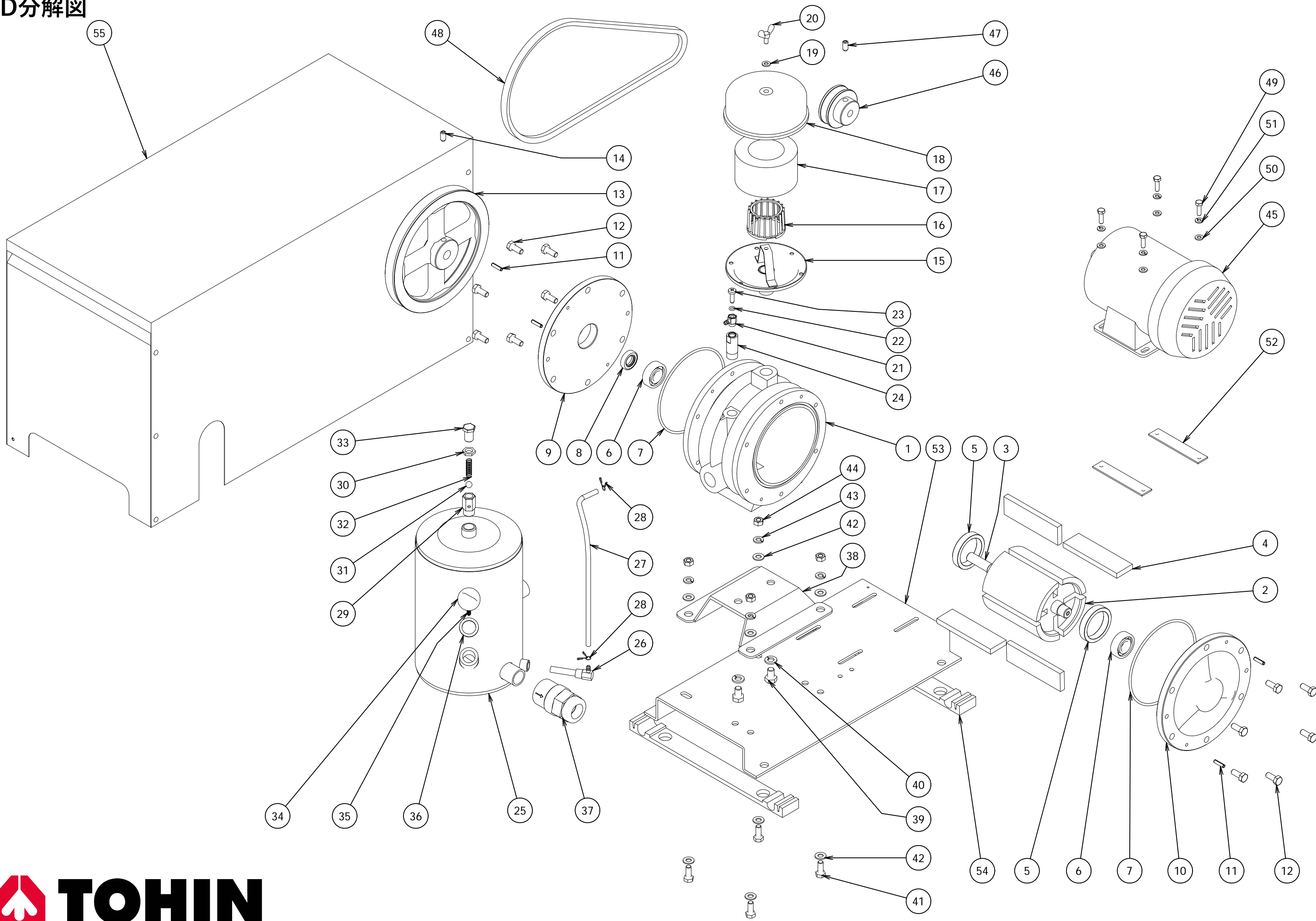


FD分解图



FD部品表

			FD-200	FD-250s	FD-250	FD-300s	FD-300
1	シリンダー	1 FC200	3/4"	3/4"	3/4"s	3/4"s	3/4"s
2	ローター	1 FC200	3/4"	3/4"	3/4"s	3/4"s	3/4"s
3	シャフト	1 SCM440H	3/4"	3/4"	3/4"s	3/4"s	3/4"s
4	羽根	4 FC200	3/4"	3/4"	3/4"s	3/4"s	3/4"s
5	リング	2 焼結金属	3/4"	3/4"	3/4"	3/4"	3/4"
6	ベアリング	2 特殊鋼	6203ZZ	6203ZZ	6203ZZ	6203ZZ	6203ZZ
7	Oリング	2 NBR	S-135	S-135	1517-31	1517-31	1517-31
8	オイルシール	1 NBR	16-30-7	16-30-7	16-30-7	16-30-7	16-30-7
9	シャフト側エンドブラケット(P側)	1 FC200	3/4"	3/4"	3/4"	3/4"	3/4"
10	反シャフト側エンドブラケット(T側)	1 FC200	3/4"	3/4"	3/4"	3/4"	3/4"
11	ノックピン	4 CK5	φ5×14L	φ5×14L	φ5×14L	φ5×14L	φ5×14L
12	六角ボルト	12 SS	M8×20L	M8×20L	M8×20L	M8×20L	M8×20L
13	ブロウ側Vプーリー	1 FC200	SPA198-1-15	SPA198-1-15	SPA198-1-15	SPA198-1-15	SPA198-1-15
14	セットボルト	1 SCM	M8×15L	M8×15L	M8×15L	M8×15L	M8×15L
15	吸気口 座	1 SPC	SD~251s	SD~251s	SD~251s	SD~251s	SD~251s
16	エアフィルター 支え	1 PE	120s~401s	120s~401s	120s~401s	120s~401s	120s~401s
17	エアフィルター	1 ウレタン	ウレタン2号	ウレタン2号	ウレタン2号	ウレタン2号	ウレタン2号
18	エアフィルターカバー	1 PE	120s~401s	120s~401s	120s~401s	120s~401s	120s~401s
19	平座金	1 SS	φ6	φ6	φ6	φ6	φ6
20	蝶ボルト	1 SS	M6×15L	M6×15L	M6×15L	M6×15L	M6×15L
21	点滴ノズル	1 真鍮	L16	L16	L16	L16	L16
22	Oリング	1 NBR	P-6	P-6	P-6	P-6	P-6
23	十字丸小ネジ	1 SS	M6×20L	M6×20L	M6×20L	M6×20L	M6×20L
24	点滴サポート	1 PC	3/8"	3/8"	3/8"	3/8"	3/8"
25	チャンバー	1 SPC	φ160	φ160	φ160	φ160	φ160
26	オイルストレーナー	1 真鍮、SUS	FD	FD	FD	FD	FD
27	オイル循環ホース	1 塩ビ	φ4/6×310L	φ4/6×310L	φ4/6×310L	φ4/6×310L	φ4/6×310L
28	ホースバンド	2 鋼線	φ6	φ6	φ6	φ6	φ6
29	安全弁本体	1 真鍮	3/8"	3/8"	3/8"	3/8"	3/8"
30	ロックナット	1 真鍮	1/4"	1/4"	1/4"	1/4"	1/4"
31	ボール	1 Scr	3/8"	3/8"	3/8"	3/8"	3/8"
32	スプリング	1 SUS	φ8×0.7×30L	φ8×0.7×30L	φ8×0.7×30L	φ8×0.7×30L	φ8×0.7×30L
33	調整ネジ	1 真鍮	1/4"	1/4"	1/4"	1/4"	1/4"
34	オイル補給口キャップ	1 PP	1/2"	1/2"	1/2"	1/2"	1/2"
35	オイルゲージ棒	1 SS	FD	FD	FD	FD	FD
36	オイル補給口パッキン	1 NBR	φ21/29×3t	φ21/29×3t	φ21/29×3t	φ21/29×3t	φ21/29×3t
37	ポペット型	1 ZDC、POM	FD	FD	FD	FD	FD
38	単独ベース	1 SPC	3/4"	3/4"	3/4"s	3/4"s	3/4"s
39	六角ボルト	2 SS	M10×16L	M10×16L	M10×16L	M10×16L	M10×16L
40	バネ座金	2 SS	φ10	φ10	φ10	φ10	φ10
41	六角ボルト	4 SS	M8×20L	M8×20L	M8×20L	M8×20L	M8×20L
42	平座金	8 SS	φ8	φ8	φ8	φ8	φ8
43	バネ座金	4 SS	φ8	φ8	φ8	φ8	φ8
44	六角ナット	4 SS	M8	M8	M8	M8	M8
45	モータ	1	100V-4P-0.25kW	100V-4P-0.3kW	100V-4P-0.3kW	100V-4P-0.3kW	100V-4P-0.4kW
46	モーター側Vプーリー	1 FC200	2-1/2"A1-φ14	3"A1-φ14	2"A1-φ14	2-1/2"A1-φ14	2-1/2"A1-φ14
		1 FC200	2"A1-φ14	2-1/2"A1-φ14	1-5/8"A1-φ14	2"A1-φ14	2"A1-φ14
47	セットボルト	1 SCM	M8×15L	M8×15L	M8×15L	M8×15L	M8×15L
48	Vベルト	1 ゴム	A-35	A-35	A-35	A-35	A-35
49	六角ボルト	4 SS	M6×15L	M6×15L	M6×15L	M6×15L	M6×15L
50	平座金	4 SS	φ6	φ6	φ6	φ6	φ6
51	バネ座金	4 SS	φ6	φ6	φ6	φ6	φ6
52	モーター取付板ナット	2 SPC	C-2	C-2	C-2	C-2	C-2
53	共通ベース	1 SPC	FD-A	FD-A	FD-A	FD-A	FD-A
54	カバー固定ゴム	2 ゴム	FD	FD	FD	FD	FD
55	全カバー	1 SPC	FD	FD	FD	FD	FD