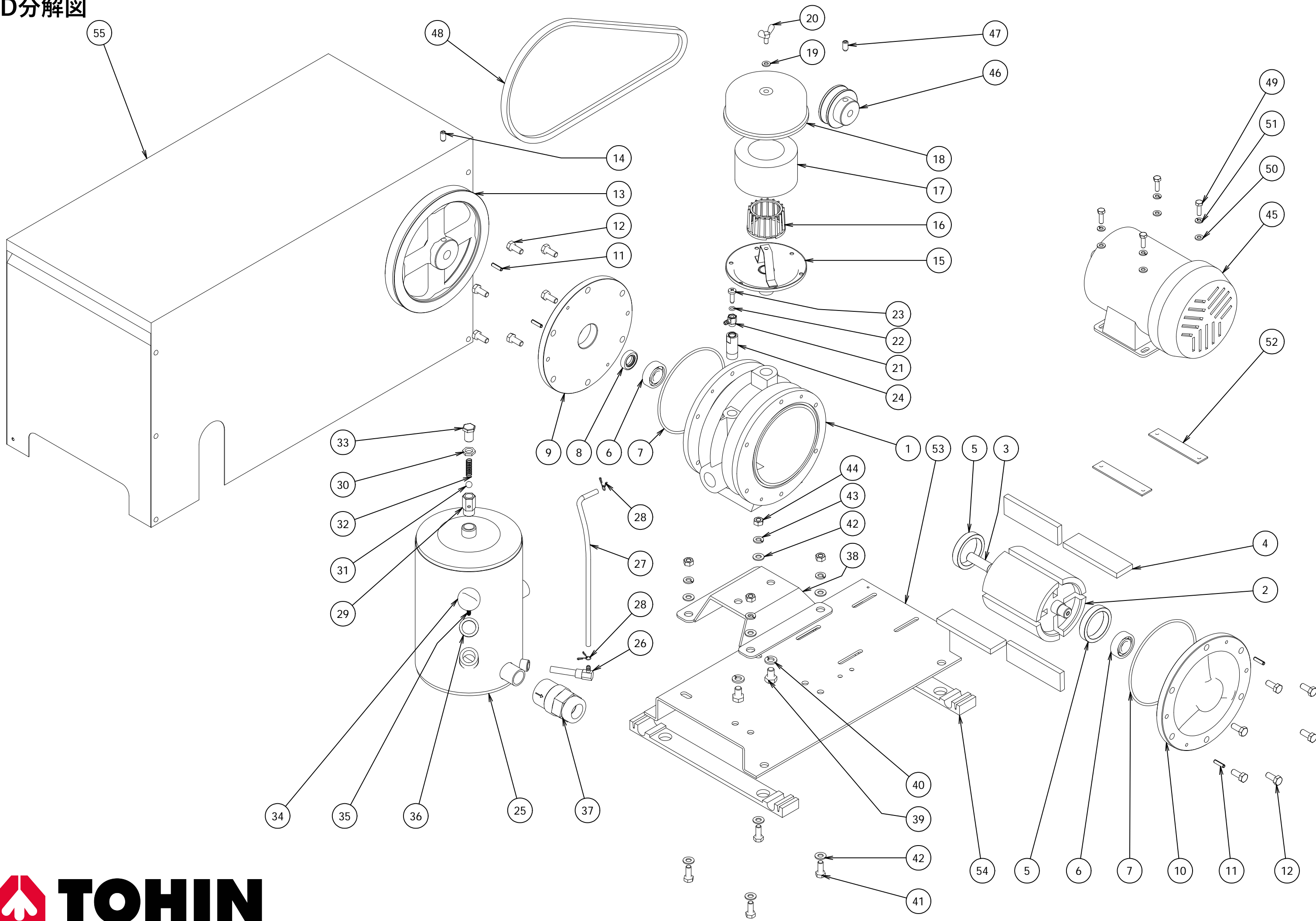


# FD分解图



# FD部品表

|    |                    |    | FD-200  | FD-250s        | FD-250        | FD-300s       | FD-300        |
|----|--------------------|----|---------|----------------|---------------|---------------|---------------|
| 1  | シリンダー              | 1  | FC200   | 3/4"           | 3/4"s         | 3/4"s         | 3/4"s         |
| 2  | ローター               | 1  | FC200   | 3/4"           | 3/4"s         | 3/4"s         | 3/4"s         |
| 3  | シャフト               | 1  | SCM440H | 3/4"           | 3/4"          | 3/4"s         | 3/4"s         |
| 4  | 羽根                 | 4  | FC200   | 3/4"           | 3/4"          | 3/4"s         | 3/4"s         |
| 5  | リング                | 2  | 焼結金属    | 3/4"           | 3/4"          | 3/4"          | 3/4"          |
| 6  | ベアリング              | 2  | 特殊鋼     | 6203ZZ         | 6203ZZ        | 6203ZZ        | 6203ZZ        |
| 7  | Oリング               | 2  | NBR     | S-135          | S-105         | S-105         | S-105         |
| 8  | オイルシール             | 1  | NBR     | 16-30-7        | 16-30-7       | 16-30-7       | 16-30-7       |
| 9  | シャフト側エンドブラケット(P側)  | 1  | FC200   | 3/4"           | 3/4"          | 3/4"          | 3/4"          |
| 10 | 反シャフト側エンドブラケット(T側) | 1  | FC200   | 3/4"           | 3/4"          | 3/4"          | 3/4"          |
| 11 | ノックピン              | 4  | CK5     | φ5×14L         | φ5×14L        | φ5×14L        | φ5×14L        |
| 12 | 六角ボルト              | 12 | SS      | M8×20L         | M8×20L        | M8×20L        | M8×20L        |
| 13 | ブロワ側Vプーリー          | 1  | FC200   | SPA198-1-15    | SPA198-1-15   | SPA198-1-15   | SPA198-1-15   |
| 14 | セットボルト             | 1  | SCM     | M8×15L         | M8×15L        | M8×15L        | M8×15L        |
| 15 | 吸気口 座              | 1  | SPC     | SD~251s        | SD~251s       | SD~251s       | SD~251s       |
| 16 | エアフィルター支え          | 1  | PE      | 120s~401s      | 120s~401s     | 120s~401s     | 120s~401s     |
| 17 | エアフィルター            | 1  | ウレタン    | ウレタン2号         | ウレタン2号        | ウレタン2号        | ウレタン2号        |
| 18 | エアフィルターカバー         | 1  | PE      | 120s~401s      | 120s~401s     | 120s~401s     | 120s~401s     |
| 19 | 平座金                | 1  | SS      | φ6             | φ6            | φ6            | φ6            |
| 20 | 蝶ボルト               | 1  | SS      | M6×15L         | M6×15L        | M6×15L        | M6×15L        |
| 21 | 点滴ノズル              | 1  | 真鍮      | L16            | L16           | L16           | L16           |
| 22 | Oリング               | 1  | NBR     | P-6            | P-6           | P-6           | P-6           |
| 23 | 十字丸小ネジ             | 1  | SS      | M6×20L         | M6×20L        | M6×20L        | M6×20L        |
| 24 | 点滴サポート             | 1  | PC      | 3/8"           | 3/8"          | 3/8"          | 3/8"          |
| 25 | チャンパー              | 1  | SPC     | φ160           | φ160          | φ160          | φ160          |
| 26 | オイルストレーナー          | 1  | 真鍮、SUS  | FD             | FD            | FD            | FD            |
| 27 | オイル循環ホース           | 1  | 塩ビ      | φ4/6×310L      | φ4/6×310L     | φ4/6×310L     | φ4/6×310L     |
| 28 | ホースバンド             | 2  | 鋼線      | φ6             | φ6            | φ6            | φ6            |
| 29 | 安全弁本体              | 1  | 真鍮      | 3/8"           | 3/8"          | 3/8"          | 3/8"          |
| 30 | ロックナット             | 1  | 真鍮      | 1/4"           | 1/4"          | 1/4"          | 1/4"          |
| 31 | ボール                | 1  | Scr     | 3/8"           | 3/8"          | 3/8"          | 3/8"          |
| 32 | スプリング              | 1  | SUS     | φ8×0.7×30L     | φ8×0.7×30L    | φ8×0.7×30L    | φ8×0.7×30L    |
| 33 | 調整ネジ               | 1  | 真鍮      | 1/4"           | 1/4"          | 1/4"          | 1/4"          |
| 34 | オイル補給口キャップ         | 1  | PP      | 1/2"           | 1/2"          | 1/2"          | 1/2"          |
| 35 | オイルゲージ棒            | 1  | SS      | FD             | FD            | FD            | FD            |
| 36 | オイル補給口パッキン         | 1  | NBR     | φ21/29×3t      | φ21/29×3t     | φ21/29×3t     | φ21/29×3t     |
| 37 | ポペット型              | 1  | ZDC、POM | FD             | FD            | FD            | FD            |
| 38 | 単独ベース              | 1  | SPC     | 3/4"           | 3/4"          | 3/4"s         | 3/4"s         |
| 39 | 六角ボルト              | 2  | SS      | M10×16L        | M10×16L       | M10×16L       | M10×16L       |
| 40 | バネ座金               | 2  | SS      | φ10            | φ10           | φ10           | φ10           |
| 41 | 六角ボルト              | 4  | SS      | M8×20L         | M8×20L        | M8×20L        | M8×20L        |
| 42 | 平座金                | 8  | SS      | φ8             | φ8            | φ8            | φ8            |
| 43 | バネ座金               | 4  | SS      | φ8             | φ8            | φ8            | φ8            |
| 44 | 六角ナット              | 4  | SS      | M8             | M8            | M8            | M8            |
| 45 | モータ                | 1  |         | 100V-4P-0.25kW | 100V-4P-0.3kW | 100V-4P-0.3kW | 100V-4P-0.3kW |
| 46 | モーター側Vプーリー         | 1  | FC200   | 2-1/2"A1-φ14   | 3"A1-φ14      | 2"A1-φ14      | 2-1/2"A1-φ14  |
|    |                    | 1  | FC200   | 2"M1-φ14       | 2-1/2"A1-φ14  | 1-5/8"A1-φ14  | 2"M1-φ14      |
| 47 | セットボルト             | 1  | SCM     | M8×15L         | M8×15L        | M8×15L        | M8×15L        |
| 48 | Vベルト               | 1  | ゴム      | A-35           | A-35          | A-35          | A-35          |
| 49 | 六角ボルト              | 4  | SS      | M6×15L         | M6×15L        | M6×15L        | M6×15L        |
| 50 | 平座金                | 4  | SS      | φ6             | φ6            | φ6            | φ6            |
| 51 | バネ座金               | 4  | SS      | φ6             | φ6            | φ6            | φ6            |
| 52 | モーター取付板ナット         | 2  | SPC     | C-2            | C-2           | C-2           | C-2           |
| 53 | 共通ベース              | 1  | SPC     | FD-A           | FD-A          | FD-A          | FD-A          |
| 54 | カバー固定ゴム            | 2  | ゴム      | FD             | FD            | FD            | FD            |
| 55 | 全カバー               | 1  | SPC     | FD             | FD            | FD            | FD            |