

T M TOHIN電磁式ブロー series

TM 30R 40R 60R 80R 100R 120N 150R 200N

四拍子揃った安心と信頼のTMシリーズ

省エネ型

長寿命

低騒音

そして
コンパクト



東浜工業株式会社 東浜商事株式会社

1.省エネ型

- 強力な磁石の採用により、ソレノイドで発生する磁力ロスを低減し駆動の効率化を実現しました。
- 通気孔形状の改良により、通気抵抗を低減しました。
- 形状・容積の最適化により、空気圧縮効率が向上し、吐出に必要なエネルギーを低減しました。

2.長寿命型

- 小容量の圧縮室を採用することで、圧縮行程のダイヤフラムストローク量を減らし、ダイヤフラムへの負荷を低減しました。
- 空気が流れやすい流路に変更することにより、ブロワー内の空気の圧力損失を減らし、ダイヤフラムへの負荷を低減しました。
- 磁気効率を向上させることにより、ソレノイドの発熱量を減らし、ダイヤフラムの温度を下げました。

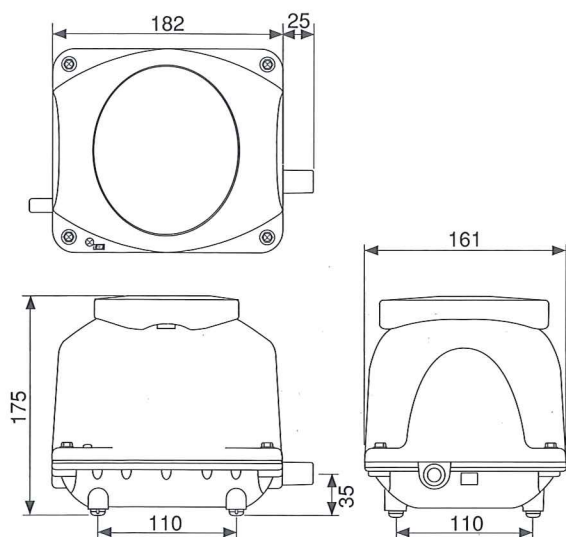
3.低騒音型

- 新カバーの採用により、遮音性が向上し、大幅な低騒音化と騒音のバラツキを小さくしました。

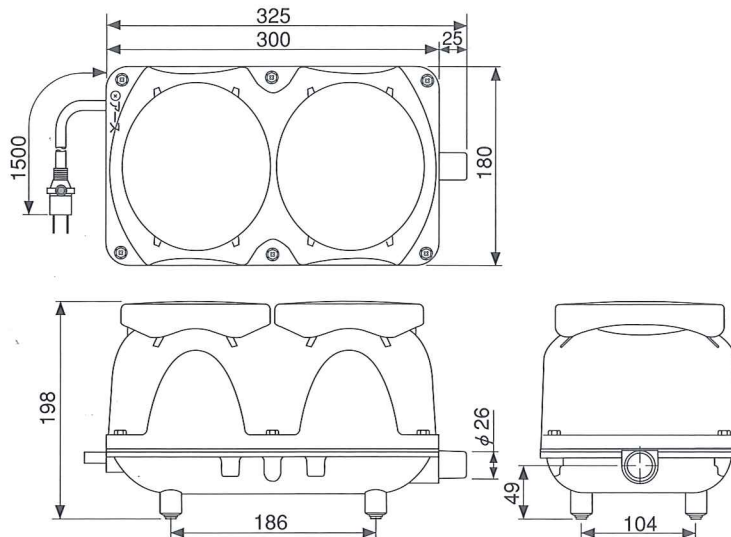
4.コンパクト

- 重量比が1/2～1/3軽減されました。

■ TM 30R 40R 60R 80R 100R



■ TM 120N 150R 200N



型 式	TM 30R	TM 40R	TM 60R	TM 80R	TM 100R	TM 120N	TM 150R	TM 200N	
定格電圧	V	AC-100							
周 波 数	Hz	50/60							
常用圧力	kPa	12		15		18			
吐出風量	ℓ/min	30	40	60	80	100	120	150	200
消費電力	W	21	34	45	53	80	91/98	110/120	160/170
吐出口径	mm	13A(外形φ18)				20A(外形φ26)			
重 量	kg	約4.5		約5.0		約8.5	約9.0		
電源コード	m	1.5							

◆上記の他にTLシリーズとして30型・40型もございます。

総発売元 東浜商事株式会社

本 社 〒101-0061 東京都千代田区三崎町2-20-7 ☎03-3230-3426(代) FAX.03-3230-3420
 札幌営業所 〒062-0008 札幌市豊平区美園八条1丁目 ☎011-821-6312(代) FAX.011-842-2619
 名古屋営業所 〒454-0976 名古屋市中川区服部2-1204 ☎052-432-5485(代) FAX.052-432-5513
 大阪営業所 〒564-0051 大阪府吹田市豊津町17-35 ☎06-6380-1031(代) FAX.06-6380-1039
 福岡営業所 〒812-0893 福岡市博多区那珂1-29-23 ☎092-441-1424(代) FAX.092-431-4817

製造元 東浜工業株式会社

久喜工場 〒346-0028 埼玉県久喜市河原井町13 ☎0480-22-7945(代) FAX.0480-22-7949
 清久工場 〒346-0035 埼玉県久喜市清久町6-3 ☎0480-23-2600(代) FAX.0480-23-3949

URL <http://www.tohin.co.jp> Email: info@tohin.co.jp

特約店