

連続シェーキング機能搭載

ハイパワークリーナー

AS-25SK

NEW!

簡単メンテナンス

樹脂成型フィルターと
連続逆洗機能により
払落しの作業なしに
変わらない吸引力を
維持します!



100V 1.1KW 高性能モーター搭載モデル



東浜商事株式会社

仕 様

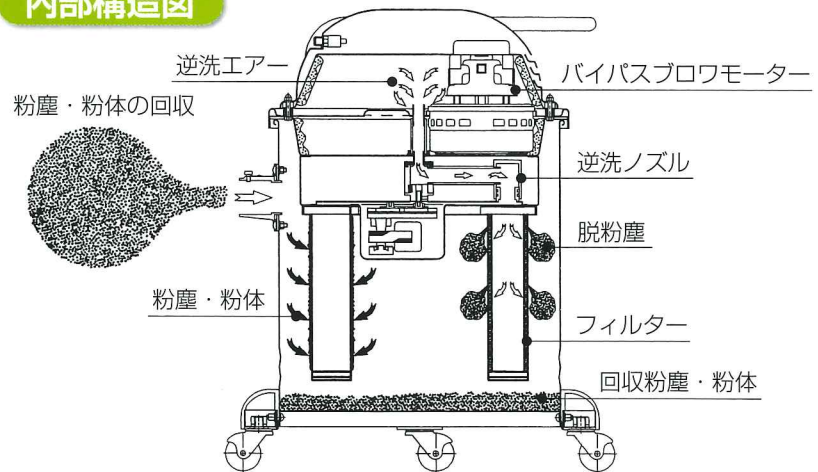
| | |
|---------------------|------------------------|
| 型 式 | AS-25SK |
| 電 源 | 単相100V 50/60HZ |
| 出 力 | 1.1KW |
| モ ー タ ー | 高効率モーター |
| 風 量 ^{※1} | 2.9m ³ /min |
| 真 空 度 ^{※1} | 32KPa |
| フィルター材質 | 超高分子量ポリエチレン |
| フィルター本数 | 6本 |
| フィルター総面積 | 0.48m ² |
| タンク材質/容量 | SUS304/50l |
| 寸 法 | 514/514/660Hmm |
| 本 体 重 量 | 約20kg |
| シェーキング機構 | 連続逆洗機構 |

※1：風量/真空度はモーター単体性能です

▶ 特 徴

- 業界初「フィルター連続逆洗機能」により目詰まりがなくメンテナンスフリー
- 「連続逆洗」と樹脂フィルターとの組み合わせで微粉塵の回収もでき、フィルターの払い落としの作業も必要ありません。
- 高効率モーターの採用により従来機種に比べ真空度50%UP。

内部構造図



付属品

- ホース 38×2.5M
- 床ブラシ
- 延長管セット
- 丸ブラシ
- クレバースツール

※発火しやすい場所での使用や危険物や針・釘などをすいこませないようにして下さい。
 ※製品改善のため、仕様やデザインなどが変更される場合がございます。ご了承ください。

※商品の詳細についてはホームページをご覧ください。

URL <http://www.tohin.co.jp> Email: info@tohin.co.jp

総発売元 **東浜商事株式会社** 製造元 **東浜工業株式会社**

本 社 〒101-0061 東京都千代田区三崎町2-20-7 ☎03-3221-7841(代) FAX.03-3230-3420
 札幌営業所 〒003-0011 札幌市白石区中央一条5-11-16 ☎011-821-6312(代) FAX.011-842-2619
 名古屋営業所 〒454-0976 名古屋市中川区服部2-1204 ☎052-432-5485(代) FAX.052-432-5513
 大阪営業所 〒564-0051 大阪府吹田市豊津町17-35 ☎06-6380-1031(代) FAX.06-6380-1039
 福岡営業所 〒812-0893 福岡市博多区那珂1-29-23 ☎092-441-1424(代) FAX.092-431-4817
 久喜工場 〒346-0028 埼玉県久喜市河原井町1-3 ☎0480-22-7945(代) FAX.0480-22-7949
 清久工場 〒346-0035 埼玉県久喜市清久町6-3 ☎0480-23-2600(代) FAX.0480-23-3949

特約店