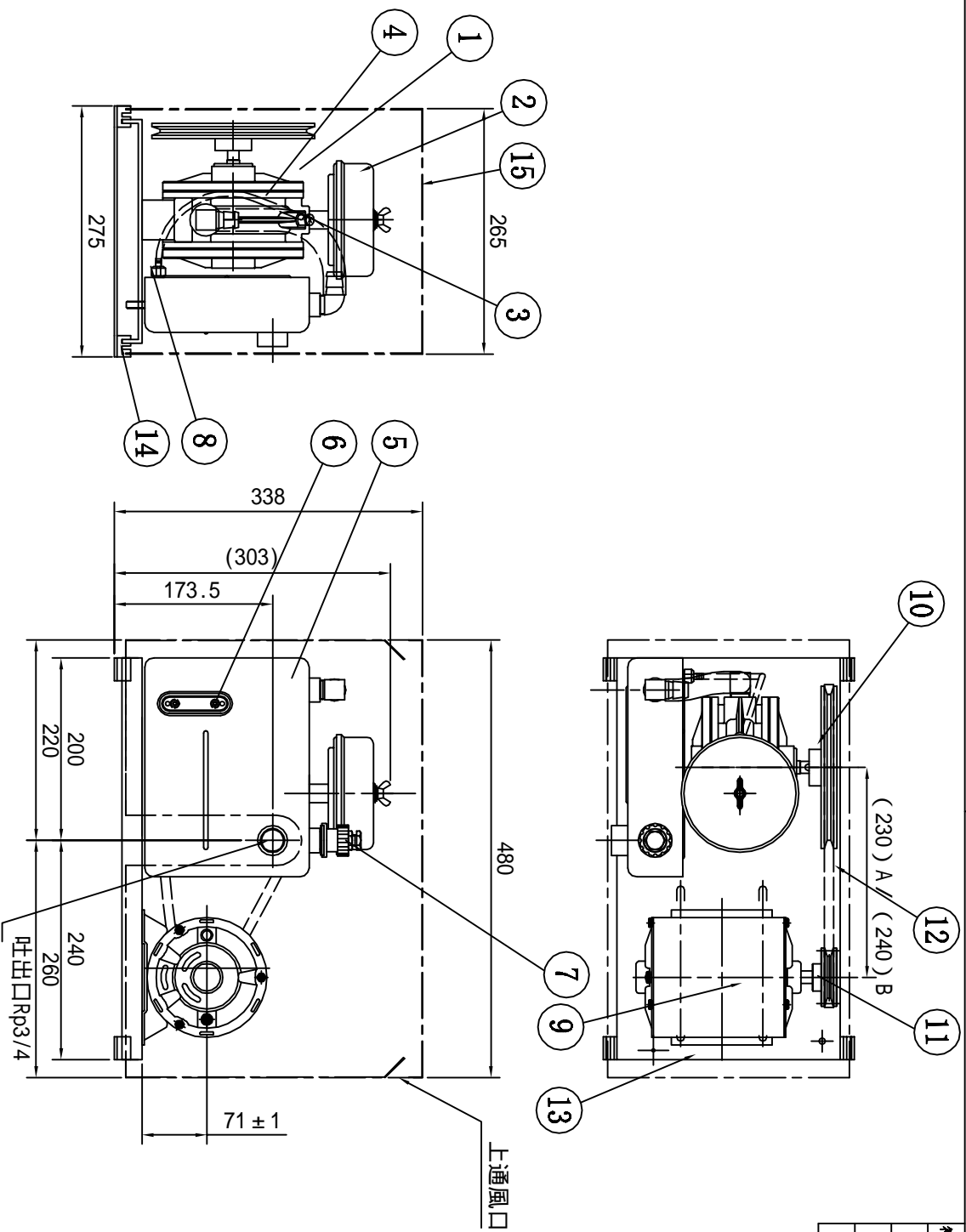


符号	記事	日付	変更者	承認
a	安全弁形状変更	03/03/17	斉藤 福田	
b	ローリー変更 6" 7"	07/02/21	斉藤 阿部	
c	カバー - ガリから折りに変更	11/02/02	松本 松本	



図中のDA = 50Hz / B = 60Hzを示す

型式	SD - 120	
ローリーサイズ	1/2"	
モートル	分相始動形単相誘導電動機 防滴保護形 オートカット付 100V 4P 0.15kW	
ローリー回転数	480RPM	
空気量	1.20L/min 0.02MPa時	
使用Vベルト	M - 33	
使用Vローリー	ローリー M1型 7" モートル M1型 2 1/2" - (A) M1型 2" - (B)	
安全弁作動圧	0.05MPa	
潤滑油	出光ダブニースーパーハイドリック フルイト56 全容量 1000cc 有効量 650cc	
ケーブル	全カバー(重量3.0kg) 約 2.5.5kg(カバー含む)	
付属部品	チャッキ分付吐出口一式 クッションゴム脚	
本体塗装色	ラジエリ	7.5G5/0.5
カバー塗装色	ラジエリ	5Y7/1
防振ゴム		

15	1	プロローカバー	SGC	0.6t	120用
14	2	ゴムクッション			付属部品
13	1	共通ベース	SPC		120用
12	1	Vベルト	合成ゴム	M-33	
11	1	モートル用Vローリー	FC		
10	1	ローリー用Vローリー	FC		
9	1	モートル	7M1	穴径 φ13	
8	1	オイルストレーナー	PBT、網	軸径 φ14	150Mesh
7	1	安全弁	ZDC	G1/2	
6	1	オイルゲージ	PC、POM		上限 下限表示

5	1	チャックカバー			
4	1	オイル循環用ホース	PVC	φ6/4	
3	1	点滴ジョイント	黄銅	R1/8	
2	1	吸気口	PE, SPC		
1	1	ローリー本体	FC	1/2"	
設計		部品番号	個数	部品名	備考
製図		有難			
検図		有難			
承認					
東浜工業株式会社					
ローリープロロー					
SD - 120型外形図					
図面番号		744名	8.2.4	日付	06/08/21
		T3A-2572 C			